

MINISTER INFRASTRUKTURY
 MINISTER OF INFRASTRUCTURE
 ul. Chałubińskiego 4/6, PL-00-928 Warszawa



ZAWIADOMIENIE
 COMMUNICATION

dotyczące: ROZSZERZENIA HOMOLOGACJI
 concerning: APPROVAL EXTENDED

typu urządzenia do oświetlania tylnej tablicy rejestracyjnej pojazdów silnikowych (za wyjątkiem motocykli) i ich przyczep na podstawie **Regulaminu EKG nr 4.**
*of a type of the device for the illuminating of rear registration plates of motor vehicles (except motor cycles) and their trailers pursuant to **Regulation No. 4.***

Nr homologacji: **E20 4R 001193**
Approval No.:

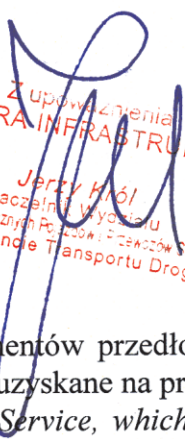
Nr rozszerzenia: **1**
Extension No.:

- | | | |
|---|-----------------------------------------------------------------------------------------------------------------------------------------------------|----------------------------------------------------------------------------------------------------------------------------------------------------------------------------------------|
| 1 | Nazwa handlowa lub marka urządzenia:
<i>Trade name or mark of the device:</i> | WAŚ |
| 2 | Oznakowanie typu urządzenia przez wytwórcę:
<i>Manufacturer's name for the type of device:</i> | W72 |
| 3 | Nazwa i adres wytwórcy:
<i>Manufacturer's name and address:</i> | Przetwórstwo Tworzyw Sztucznych
 WAŚ Józef i Leszek Waś Sp. J.
 Godzikowice, ul. Stalowa 7, 9
 55-200 Olawa, Polska |
| 4 | Nazwa i adres przedstawiciela wytwórcy (o ile występuje):
<i>If applicable, name and address of manufacturer's representative:</i> | nie dotyczy
<i>N/A</i> |
| 5 | Data przedstawienia do homologacji:
<i>Submitted for approval on:</i> | 22.03.2011 |
| 6 | Placówka techniczna odpowiedzialna za przeprowadzanie badań homologacyjnych:
<i>Technical service responsible for conducting approval tests:</i> | INSTYTUT TRANSPORTU
 SAMOCHODOWEGO
 ul. Jagiellońska 80
 03-301 Warszawa |
| 7 | Data sprawozdania z badań:
<i>Date of test report issued by that service:</i> | 21.04.2011 |
| 8 | Numer sprawozdania z badań:
<i>Number of test report issued by that service:</i> | 0229/ZBH/11/2 |
| 9 | Skróty opis:
<i>Concise description:</i>

Urządzenie oświetlające:
<i>Device for illuminating:</i> |

tablicę jednorzędową
<i>a wide plate</i> |



- Liczba i kategoria żarówek:
Number and category(ies) of filament lamp(s): **2 × LED 0,5W 12V, 1W 24V**
- Moduł źródła światła:
Light source module: **nie**
No
- Kod identyfikacyjny modułu źródła światła:
Light source module specific identification code: **nie dotyczy**
N/A
- Geometryczne warunki instalowania (pozycje i pochylenie urządzenia względem tablicy rejestracyjnej):
Geometrical conditions of installation (position(s) and inclination(s) of the device in relation to the space to be occupied by the registration plate and/or different inclinations of this space): **wg rysunku**
according to the drawing
- 10 Położenie znaku homologacji:
Position of approval mark: **na kloszu**
on the lens
- 11 Powód (powody) rozszerzenia:
Reason(s) for the extension (if applicable): **zastosowanie jako oddzielnego urządzenia w innej obudowie**
application of a light as an independent device in another body
- 12 Homologacji:
Approval: **rozszerzono**
extended
- 13 Miejscowość:
Place: **00-928 Warszawa**
- 14 Data:
Date: **17.05.2011**
- 15 Podpis:
Signature: 
- 16 Do niniejszego zawiadomienia załącza się wykaz dokumentów przedłożonych organowi administracji, który udzielił homologacji, które mogą być uzyskane na prośbę:
The list of documents deposited with the Administrative Service, which has granted approval, is annexed to this communication and may be obtained on request .
1. Opis techniczny z rysunkiem
Technical description with drawing
 2. Sprawozdanie z badań homologacyjnych nr: **0229/ZBH/11/2**
Test report No:

MINISTER INFRASTRUKTURY
MINISTER OF INFRASTRUCTURE
ul. Chałubińskiego 4/6, PL-00-928 Warszawa



ZAWIADOMIENIE
COMMUNICATION

dotyczące: UDZIELENIA HOMOLOGACJI
concerning: APPROVAL GRANTED

typu urządzenia na podstawie **Regulaminu EKG nr 7.**
of a type of device pursuant to ECE Regulation No. 7.

Nr homologacji: **E20 7R 021193**

Approval No.:

1 Nazwa handlowa lub marka urządzenia:

Trade name or mark of the device:

2 Oznakowanie typu urządzenia przez wytwórcę:

Manufacturer's name for the type of device:

3 Nazwa i adres wytwórcy:

Manufacturer's name and address:

4 Nazwa i adres przedstawiciela wytwórcy (o ile występuje):

If applicable, name and address of manufacturer's representative:

5 Data przedstawienia do homologacji:

Submitted for approval on:

6 Placówka techniczna odpowiedzialna
za przeprowadzanie badań homologacyjnych:

*Technical service responsible for conducting
approval tests:*

7 Data sprawozdania z badań:

Date of test report issued by that service:

8 Numer sprawozdania z badań:

Number of test report issued by that service:

9 Skrótowy opis:

Concise description:

Kategoria:

By category of lamps:

Do zamocowania na zewnątrz, wewnątrz lub w obu miejscach:

For mounting either outside or inside or both:

Barwa źródła światła:

Colour of light emitted:

Liczba, kategoria i rodzaj źródła światła:

Number, category and kind of light source(s):

Napięcie i moc źródła światła:

Voltage and wattage:

Kod identyfikacyjny modułu źródła światła:

Light source module specific identification code:

Nr rozszerzenia: -

Extension No.:

WAŚ

W72

Przetwórstwo Tworzyw Sztucznych

WAŚ Józef i Leszek Waś Sp. J.

Godzikowice, ul. Stalowa 7, 9

55-200 Olawa, Polska

nie dotyczy

N/A

22.03.2011

INSTYTUT TRANSPORTU

SAMOCHODOWEGO

ul. Jagiellońska 80

03-301 Warszawa

21.04.2011

0229/ZBH/11/2



R

nie dotyczy*

N/A

czerwona

red

1 × LED

12V 0,5W, 24V 1W

nie dotyczy

N/A

- Przy ograniczeniu wysokości mocowania do 750 mm powyżej powierzchni podłoża:
Only for limited mounting height of equal to or less than 750 mm above the ground: **nie**
- Geometryczne warunki instalowania i ich warianty (jeżeli występują):
Geometrical conditions of installation and relating variations, if any: **wg rysunku**
- Zastosowanie elektronicznego układu sterującego źródła światła / sterowania zmiennością światłości:
Application of an electronic light source control gear/variable intensity control: **according to the drawing**
- (a) jako część lampy: **nie**
- (b) jako osobne urządzenie: **nie**
- Application of an electronic light source control gear/variable intensity control:*
- (a) *being part of the lamp:* **no**
- (b) *being not part of the lamp:* **no**
- Napięcie zasilania dodatkowego elektronicznego układu sterującego źródła światła / sterowania zmiennością światłości:
Input voltage(s) supplied by an electronic light source control gear / variable intensity control: **nie dotyczy**
- Producent i kod identyfikacyjny elektronicznego układu sterującego źródła światła / sterowania zmiennością światłości (w przypadku kiedy jest on częścią lampy ale nie występuje w jej obudowie):
Electronic light source control gear/variable intensity control manufacturer and identification number (when the light source control gear is part of the lamp but is not included into the lamp body): **N/A**
- Zmienna światłość:
Variable luminous intensity: **nie**
- 10 Położenie znaku homologacji:
Position of approval mark: **no**
- 11 Powód (powody) rozszerzenia:
Reason(s) for the extension (if applicable): **na kloszu**
- 12 Homologacji:
Approval: **on the lens**
- 13 Miejsowość:
Place: **nie dotyczy**
- 14 Data:
Date: **N/A**
- 15 Podpis:
Signature: **udzielono**
- 16 Do niniejszego zawiadomienia załącza się wykaz dokumentów przedłożonych organowi administracji, który udzielił homologacji, które mogą być uzyskane na prośbę.
The list of documents deposited with the Administrative Service, which has granted approval, is annexed to this communication and may be obtained on request. **granted**
1. Opis techniczny z rysunkiem
Technical description with drawing
2. Sprawozdanie z badań homologacyjnych nr:
Test report No: **00-928 Warszawa**
17. 05. 2011

00-928 Warszawa
17. 05. 2011

Zupełnienie
MINISTERSTWA INFRASTRUKTURY

Jerzy Król
Naczelnik Wydziału
Warunków Technicznych i Dokumentacji
Departamentu Technicznych i Dokumentacji
Drogowego

0229/ZBH/11/2



AB 503

ZAŁĄCZNIK NR 1

DO SPRAWOZDANIA Z BADAŃ NR 0229/ZBH/11/2

Oznaczenie krawędzi powierzchni widocznej (powierzchni świetlnej)
światła tylnego pozycyjnego w lampie typu W72

Producent:

Przetwórstwo Tworzyw Sztucznych

Józef i Leszek WAŚ Sp. J.

Godzikowice, ul. Stalowa 7, 9

55-200 Olawa

Liczba stron:

1

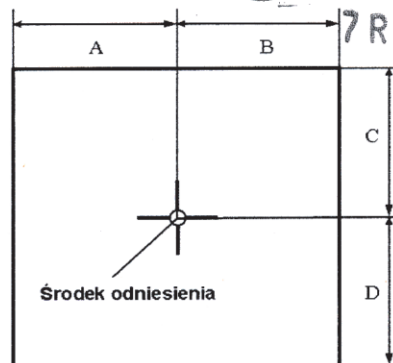


4R 001193

4R 001193

FXT 1

7R 021193



Światło	A [mm] w kierunku osi wzdłużnej pojazdu	B [mm] w kierunku na zewnątrz pojazdu	C w górę [mm]	D w dół [mm]
pozycyjne tylne	11	4	6	6

Koniec załącznika

sporządził:



dr inż. Piotr Kaźmierczak, adiunkt

autoryzował:

1 Z-ca Kierownika Zakładu
Homologacji i Badań Pojazdów


inż. Inz.  Stawomir Cholewiński

OPIS TECHNICZNY
TECHNICAL DESCRIPTION

PRODUCENT: Przetwórstwo Tworzyw Sztucznych „WAŚ” Józef i Leszek Waś
PRODUCER: Sp. J. Godzikowice ul. Stalowa 7, 9, 55-200 Oława

WYRÓB: LAMPA TYLNA ZESPOLONA
ARTICLE: REAR LAMP ASSEMBLY

OZNACZENIE TYPU: W 72
TYPE MARKING: W 72

PRZETWÓRSTWO TWORZYW SZTUCZNYCH
 JÓZEF I LESZEK WAŚ
SPÓŁKA JAWNA
Godzikowice, ul. Stalowa 7, 9
55-200 O Ł A W A
tel. (071)313 95 18, tel./fax (071)313 35 52
Regon 931951967, NIP 912-16-54-900

ŚWIATŁA: - oświetlenie tablicy rejestracyjnej -L
- pozycyjne - R

LAMPS: - for illumination of rear registration plate -L
- position - R

MATERIAŁY:

KORPUS1 : - PMMA czerwony

KORPUS2 : - PP czarny

KLOSZ: - PMMA bezbarwny

UKŁADY ELEKTRONICZNE Z ELEKTROLUMINESCENCYJNYM
ŹRÓDŁEM ŚWIATŁA

USZCZELNIENIE – masa plastyczna

PRZEWODY DOPROWADZAJĄCE PRĄD

 4R 001193
7R 021193

MATERIALS:

BODY 1 : - PMMA red

BODY 2: - PP black

LENS: - PMMA colourless

ELECTRONIC DEVICES WITH ELECTROLUMINESCENT LIGHT
SOURCE

PLASTIC GASKET

LEADS

ŹRÓDŁA ŚWIATŁA:

Dla oświetlenia tablicy rejestracyjnej:

2 x LED 0,5W 12V, 1W 24V (połączone szeregowo)

Dla światła pozycyjnego:

1 x LED 0,5W 12V, 1W 24V

LIGHT SOURCES:

For illumination of rear registration plate:

2 x LED 0,5W 12V, 1W 24V (connected in series)

For position:

1 x LED 0,5W 12V, 1W 24V

NINIEJSZY OPIS JEST CZĘŚCIĄ WNIOSKU O UDZIELENIE
HOMOLOGACJI

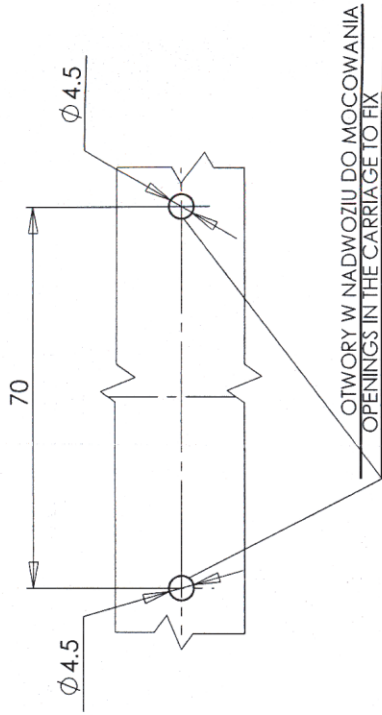
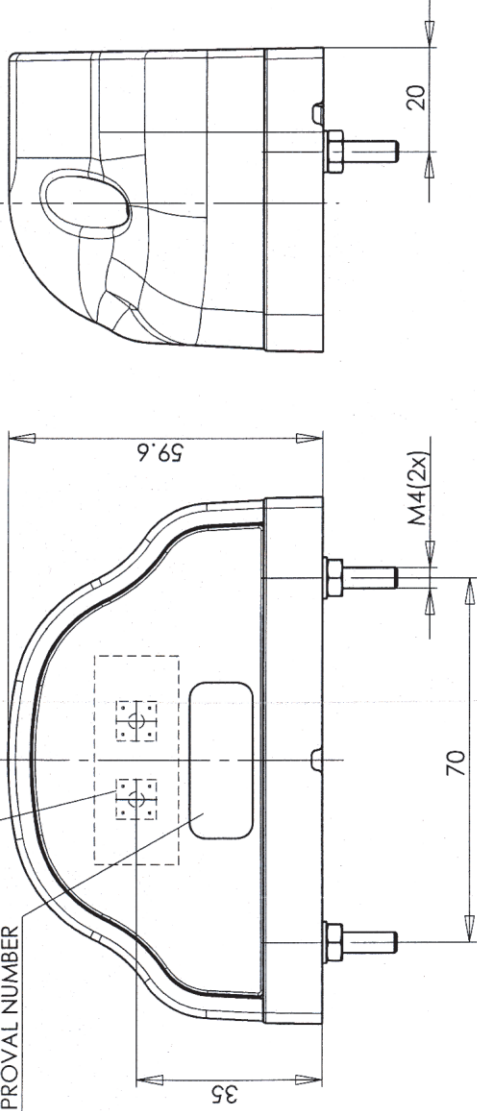
THIS DESCRIPTION IS A PART OF THE TYPE APPROVAL
APPLICATION

LAMPA TYLNA ZESPOLONA TYPU W72 REAR LAMP ASSEMBLY TYPE W72

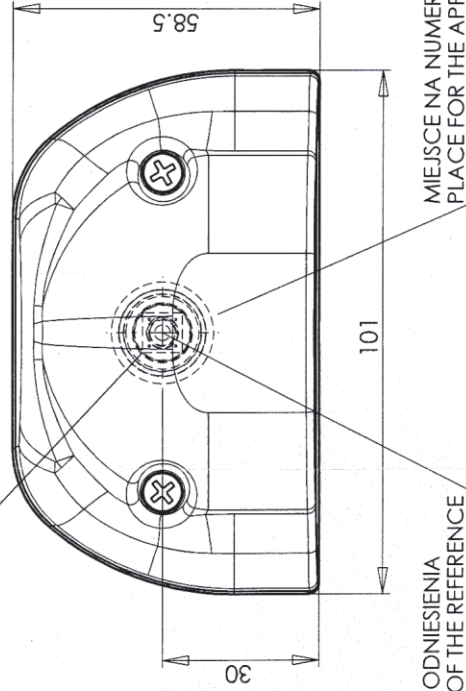
OSIE ODNIESIENIA
AXES OF THE REFERENCE

OŚWIETLENIE TABLICY REJESTRACYJNEJ
REGISTRATION PLATE LAMP

MIEJSCE NA NUMER HOMOLOGACJI
PLACE FOR THE APPROVAL NUMBER



ŚWIATŁO TYLNE POZYCZYJNE
REAR POSITION LIGHT

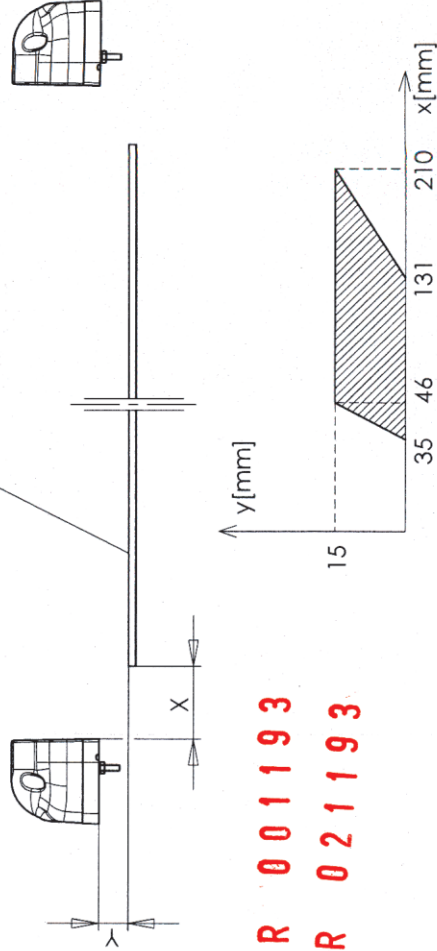


PRZETWÓRSTWO TWORZYW SZTUCZNYCH
JOZEF I LESZEK WĄS
SPÓŁKA JAWNA
Godzikowice, ul. Stalowa 7, 9
55-200 OLEŚNICA
(071)313 95 18, tel./fax (071)313 35 52
e-mail: g931951967, NIP 912-16-54-900



MIEJSCE NA NUMER HOMOLOGACJI
PLACE FOR THE APPROVAL NUMBER

TABLICA 520 X 120
PLATE 520 X 120



E20 4R 001193
7R 021193

ŹRÓDŁO ŚWIATŁA: ELEKTROLUMINESCENCYJNE (LED)
LIGHT SOURCE: ELECTROLUMINESCENT (LED)

NINIEJSZY RYSUNEK JEST CZĘŚCIĄ WNIOSKU O HOMOLOGACJĘ
THIS DRAWING IS A PART OF THE APPLICATION FOR APPROVAL